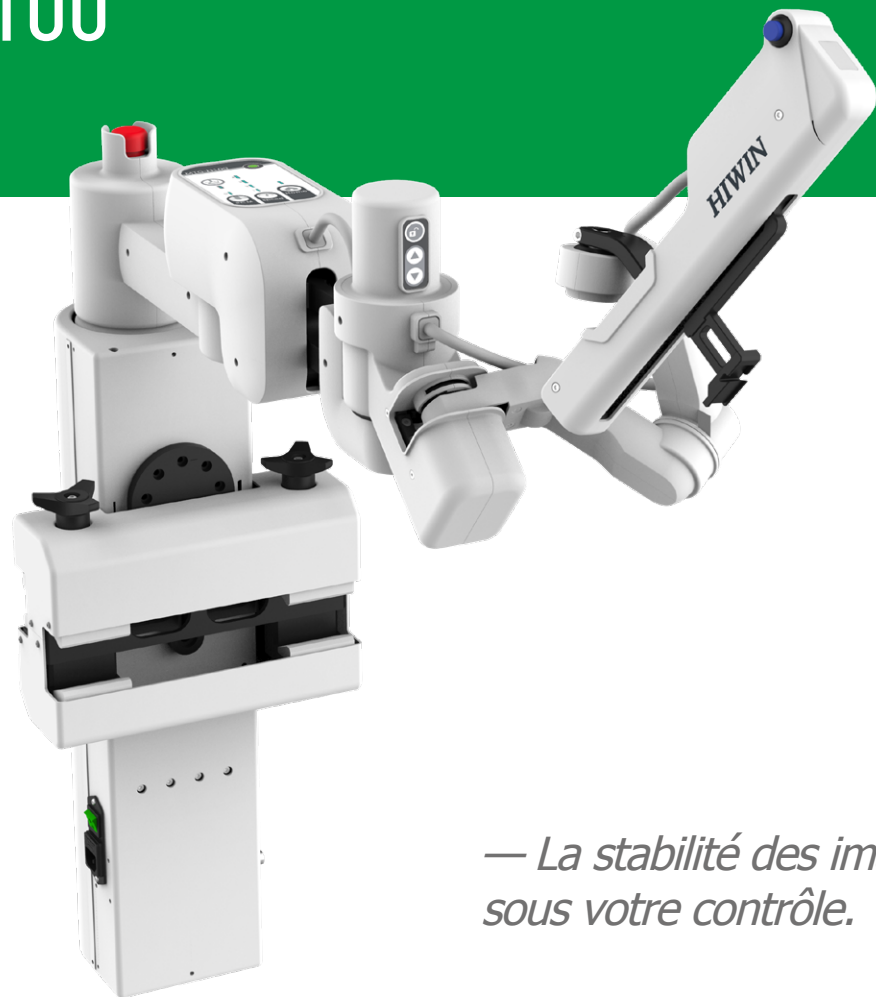


Porte-endoscope robotisé MTG-H100



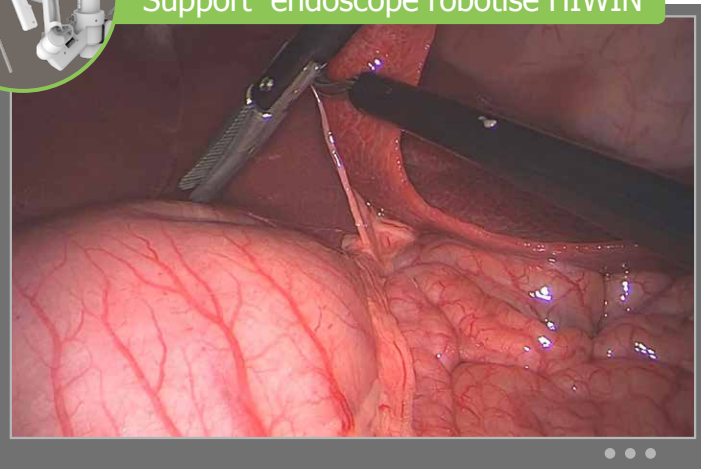
— *La stabilité des images est
sous votre contrôle.*

Le bras porte - endoscope robotisé MTG-H100 est la solution pour la chirurgie endoscopique

- Image stable
- Réduit la taille de l'incision
- Contrôle intuitif
- Chirurgie sûre et stérile



Support endoscope robotisé HIWIN



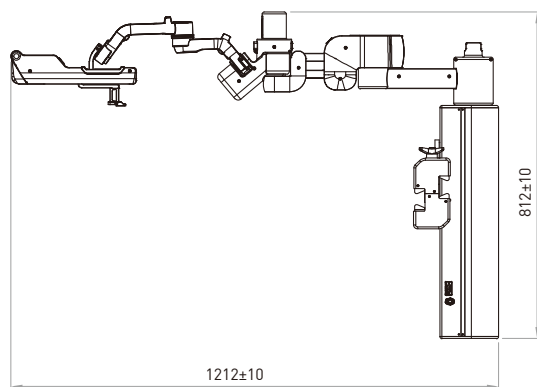
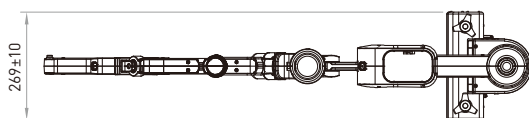
Support manuel





Support endoscope robotisé

MTG-H100



Dimensions: 1212(L) x 269(W) x 812(H) mm

Poids net : Robot: 20.0 kg

Chariot: 34.5 kg

Alimentation : AC 100-240V, 50/60Hz

Consommation maximale : 120W

Mode de contrôle : Pédale / Manuel



Avantages /

Assistant chirurgical fiable

L'utilisation du Support Endoscope Robotisé pendant l'intervention élimine les risques liés à la fatigue et les incompréhensions entre le chirurgien et ses assistants.

Images stables

Avec le Support endoscope robotisé, des images stables et claires sont obtenues afin d'aider le chirurgien à opérer avec précision et confiance.

Améliore l'efficacité chirurgicale

Moins de nettoyage de la lentille et des images stables contribuent à améliorer l'efficacité de la chirurgie.

Réduire la taille de l'incision

Le mécanisme RCM permet le mouvement de l'endoscope à l'intérieur d'une zone déterminée fixe, diminuant ainsi la taille de la plaie en empêchant d'exercer une force trop importante lors de l'incision.

Sécurité assurée

Le support contrôle précisément l'endoscope et offre une image stabilisée qui permet un travail sans fatigue pour le personnel médical, assurant la sécurité du patient.

Compatibilité avec les procédures opératoires et avec l'environnement

Le support endoscope robotisé peut être intégré à toute procédure et équipement chirurgical existants afin de réduire les coûts d'adaptation.

Support pour chirurgie endoscopique/



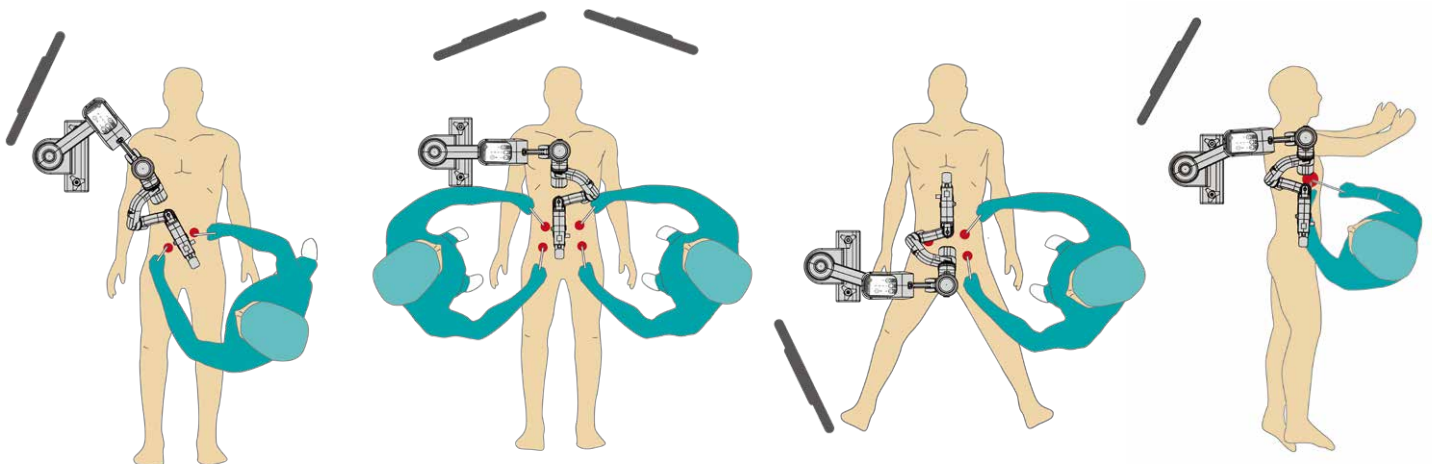
Chirurgie générale



Gynécologie

Chirurgie Thoracique

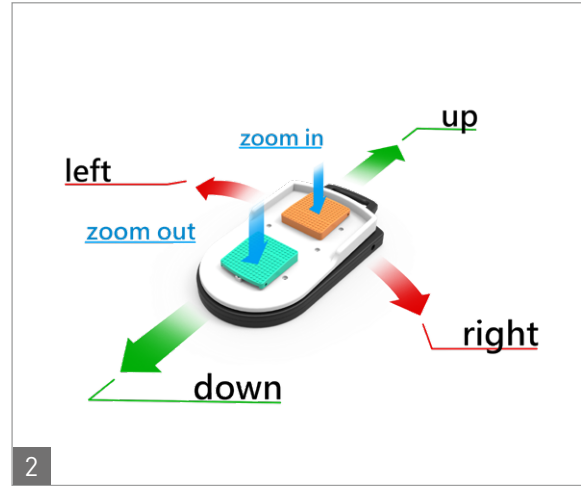
Position /





1 Technologie RCM

Le RCM (Remote Center of Motion) intégré mécaniquement génère un mouvement précis et assure une taille d'incision minimale en décidant du point de centrage de la rotation de l'endoscope.



2 Pédale intuitive

Le support endoscope robotisé peut être commandé à partir d'une commande au pied intuitive qui permet le guidage de l'endoscope tout en réduisant le délai d'apprentissage



3 Installation rapide et mobilité

Peut être installé rapidement sur une table d'opération via les rails latéraux, ou s'utiliser directement à partir du chariot, s'adaptant à différentes positions.



4 Housse stérile jetable

Recouvert d'une housse stérile à usage unique pour assurer des opérations hygiéniques et sûres.

Information /

Article	Contenu
MTG-H100 Kit	1. MTG-H100 2. Pédale 3. Chariot
Accessoires stériles	1. Systèmes de fixation jetables 2. Housse jetable

Distributeur exclusif France :



*System Med SAS
105 rue Alexandre Dumas
69120 Vaulx en Velin
Tel : +33 (0)4 78 94 70 90
info@system-med.fr
www.system-med.fr*

HIWIN TECHNOLOGIES CORP.

No. 7, Jingke Road,
Taichung Precision Machinery Park,
Taichung 40852, Taiwan
Tel: +886-4-23594510
Fax: +886-4-23594420
www.hiwin.tw
info@hiwinhealthcare.com

-
- HIWIN is a registered trademark of HIWIN Technologies Corp. For your protection, avoid buying counterfeit products from unknown sources.
 - Actual products may differ from specifications and photos provided in this catalog. These differences may be the result of various factors including product improvements.
 - HIWIN website for patented product directory: http://www.hiwin.tw/Products/Products_patents.aspx
 - HIWIN will not sell or export products or processes restricted under the "Foreign Trade Act" or related regulations. Export of restricted products should be approved by proper authorities in accordance with relevant laws and shall not be used to manufacture or develop nuclear, biochemical, missiles or other weapons.

The specifications in this catalog are subject to change without notification.

Copyright © HIWIN Technologies Corp.